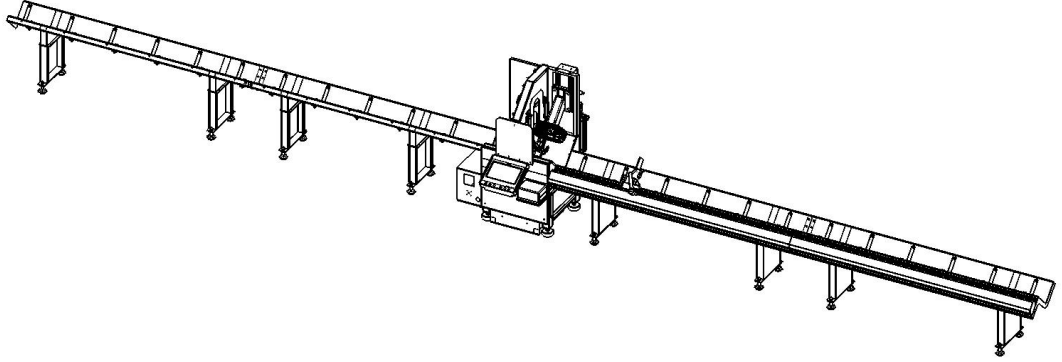
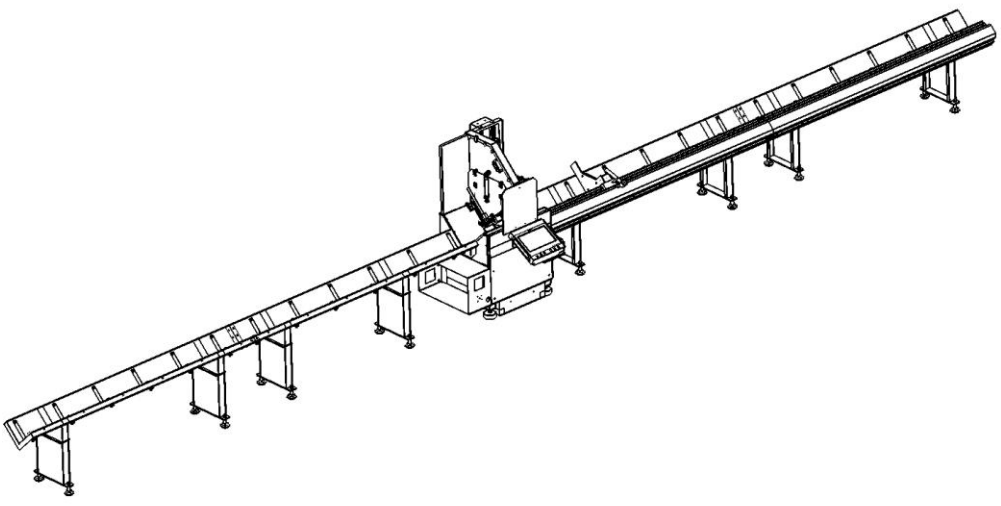
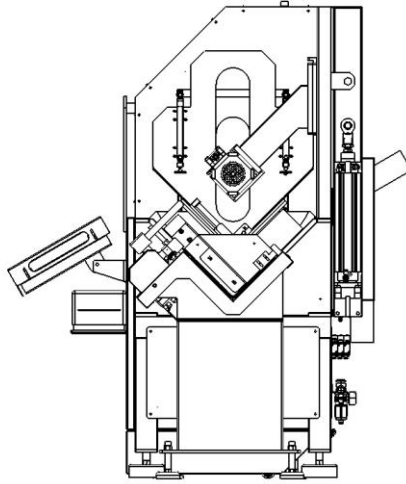
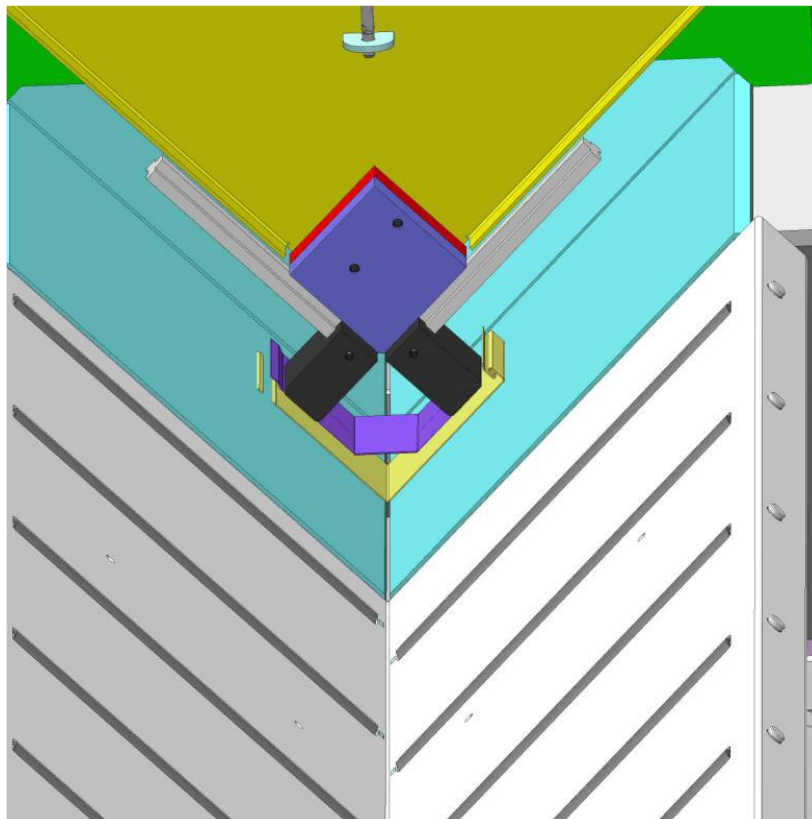
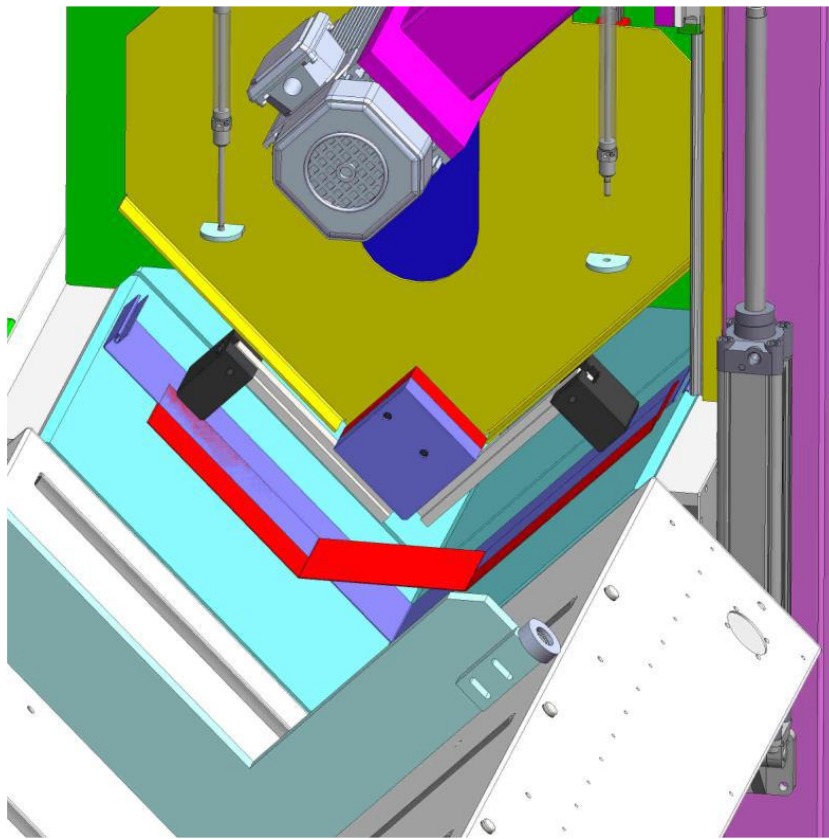


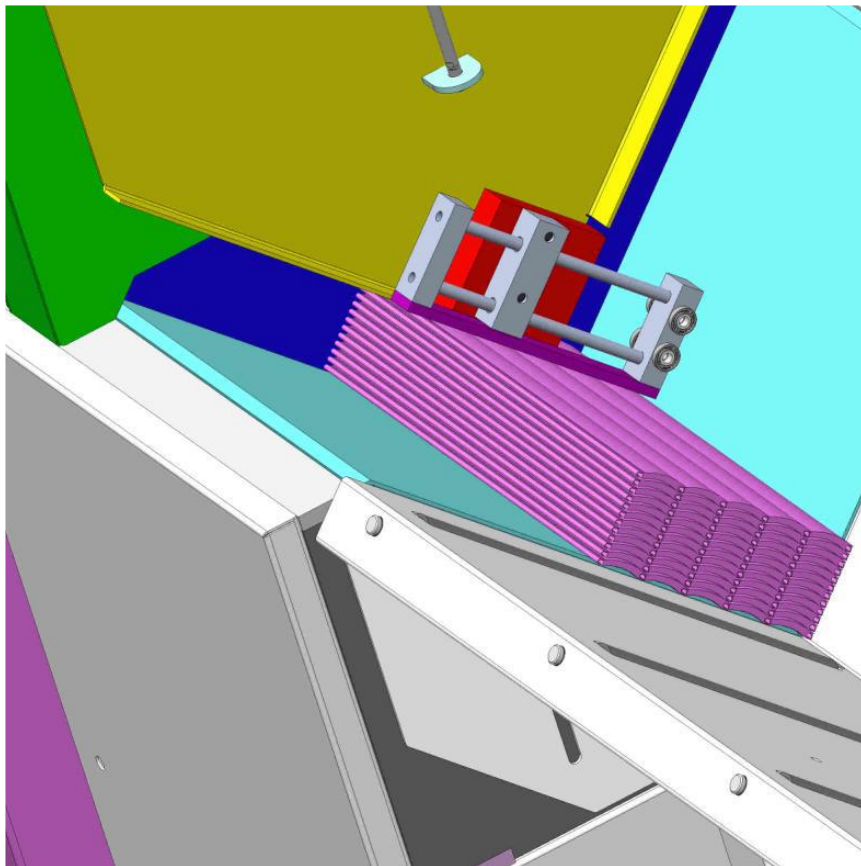
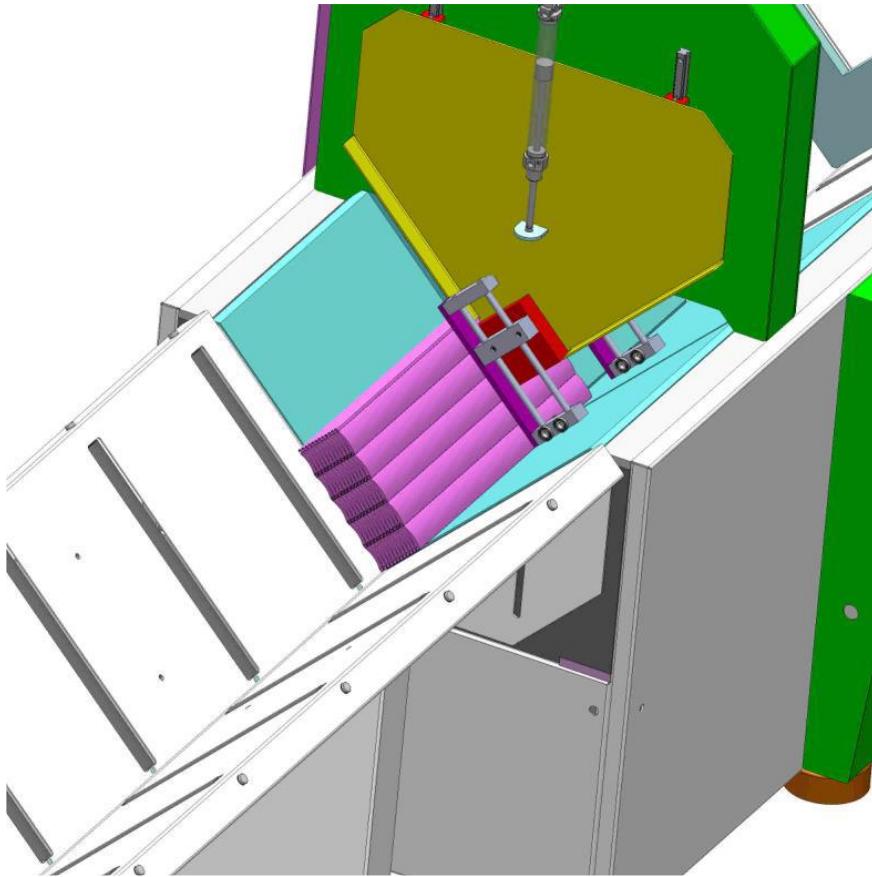


**RS-3600H PANJUR KUTU VE LAMEL KESİM MAKİNESİ
RS-3600H ROLLER SHUTTER BOX & ROLLER SHUTTER
PROFILE CUTTING MACHINE**









RS-3600H ÜRÜN ÖZELLİKLERİ

- **Panjur lamellerinin paket halinde toplu kesimi , panjur kutularının takım halinde kesimi, yan dikmelerin kesimi ve monoblok panjur kutularının takım halinde kesimi için tasarlanmıştır.**
- **Pc kontrol sistemi. İşletim sistemi Windows'tur.**
- **Panjur programında optimize edilmiş ölçüleri kolayca makineye aktarabilme imkanı (flash bellek ile , kablo ile , cd ile , Ethernet ile , mail ile v.b.)**
- **Sınırsız kesim hafızası.**
- **15.6" lcd kontrol ekranı sayesinde operatöre kullanma kolaylığı sağlar.**
- **Yüksek testere devri sayesinde temiz yüzey kesimi**
- **Otomatik dijital metraj sistemi**
- **Testere kesim hızı ayarlanabilmektedir.**
- **Max. 400 mm'lik kutu dahil tüm panjur kutuları kesilebilmektedir.**
- **Testere çapı 600 mm' dir.**
- **Pc kontrol teknolojisi sayesinde uzaktan servis imkanı mevcuttur.**

OPSİYON:

- **Barkod sistemi**
- **Talaş emme sistemi**

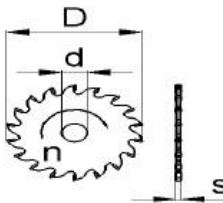
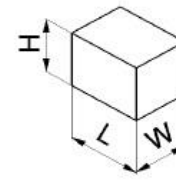
RS-3600H DESCRIPTION

- **It is designed to cut shutter profiles for mass production , group of alu. Shutter box, vertical alu. Profiles and group of monoblock shutter box.**
- **Pc controlled with Windows operating system.**
- **Easy and fast data transfer because of Pc (by usb memory , cable , cd , wireless, Ethernet , mail etc.)**
- **Unlimited cutting data memory.**
- **Thanks to 15.6'' lcd control screen for being user-friendly**
- **Clean surface cutting because of high saw rotation.**
- **Automatic digital measuring system.**
- **Cutting speed of profile can be adjusted.**
- **It can cut all shutter box type include 400 mm box.**
- **Saw disc is 600 mm.**
- **Remote control service technology.**

OPTIONAL:

- **Barcode system**
- **Saw dust collector**

RS-3600H TEKNİK VERİLER / TECHNICAL INFORMATION

ELEKTRİK BİLGİLERİ <i>ELEKTRIC DETAILS</i>	400 V
	3L-N-PE
	50-60 Hz
	4.5 KW
HAVA BASINCI <i>AIR PRESSURE</i>	6-8 Bar
TESTERE BİLGİLERİ <i>SAW DIMENSIONS</i> 	D: 600 mm.
	d: 30 mm.
	s: 4.4 mm.
	z: 140 or 160
PROFİL KESİM ÖLÇÜLERİ <i>PROFILE CUTTING DIMENSIONS</i>	Min. : 450 mm
	Max. : 6000 mm
MAKİNEİN AĞIRLIĞI <i>MACHINE'S WEIGHT</i>	775 Kg.
MAKİNEİN ÖLÇÜLERİ <i>MACHINE'S DIMENSIONS</i> 	H:1650 mm
	L: 6000 + 870 + 6000 mm
	W: 1100 mm