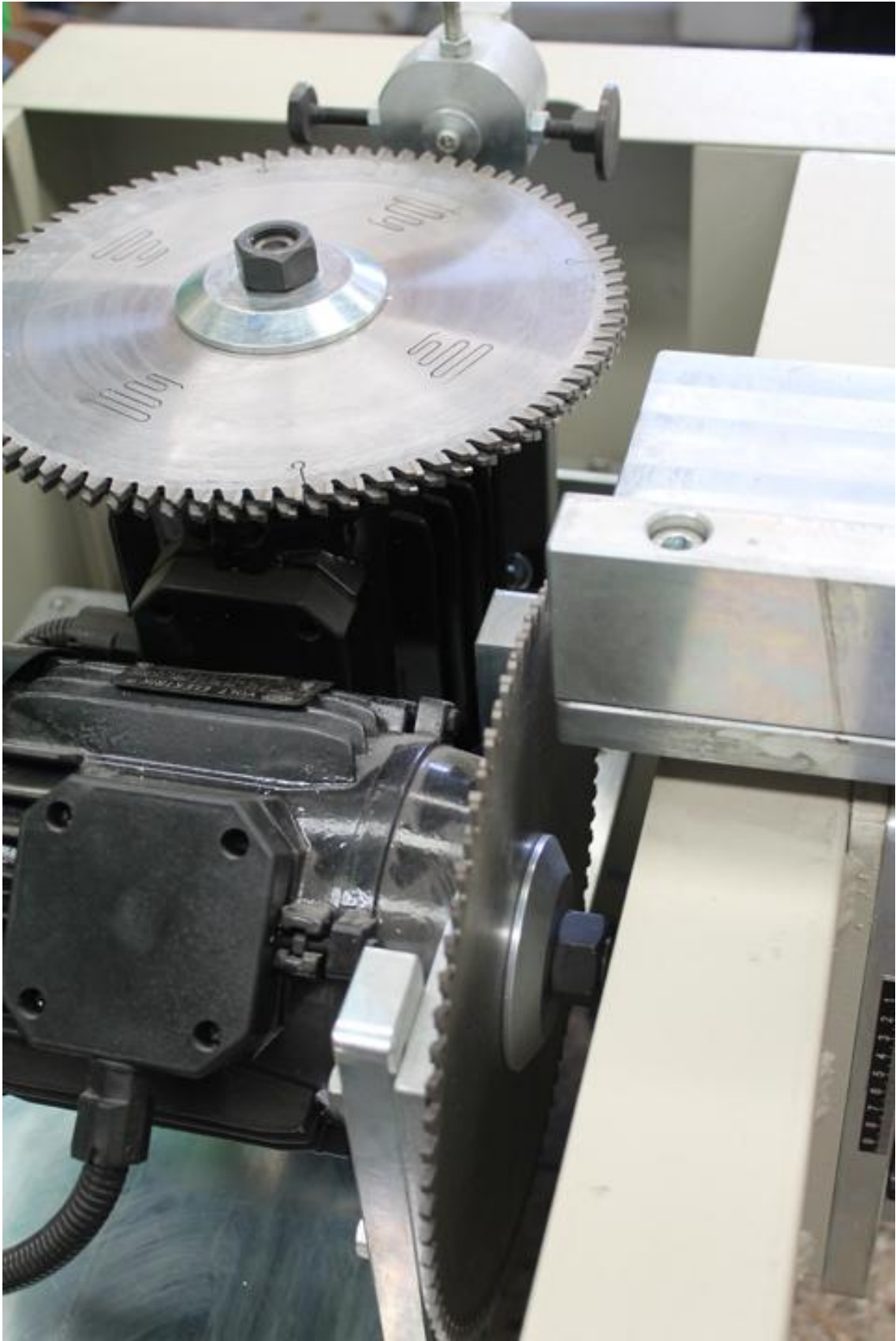


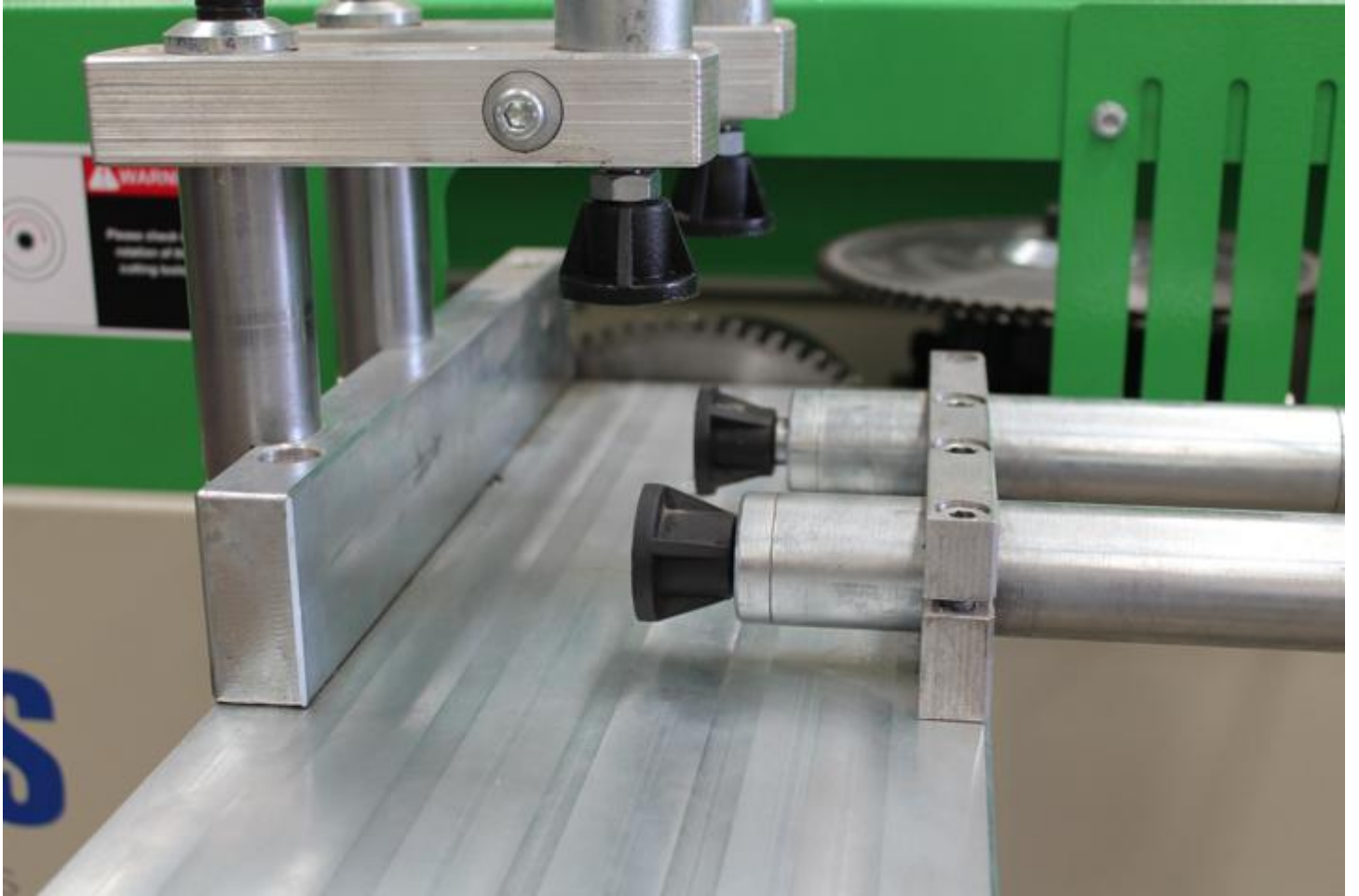


RJ-5200 PANJUR DİKME Sİ KERTME MAKİNESİ
RJ-5200 ROLLER SHUTTER SIDE GUIDE MILLING MACHINE









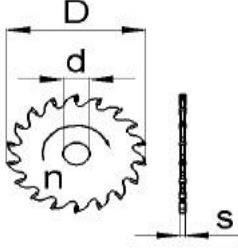
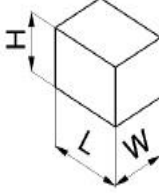
RJ-5200 ÜRÜN ÖZELLİKLERİ

- **Alünyum panjur yan dikmelerinin kertme işlemi için tasarlanmıştır.**
- **Yükseklik ve derinlik ayarı sayesinde tüm dikme profillerinin kertilmesi mümkündür.**
- **Bıçakların hız ayarı yapılabilir.**
- **Yatay ve dikey mengener sayesinde profil güçlü bir şekilde sabitlenir.**
- **Elektro-pnömatik kontrollüdür.**

RJ-5200 DESCRIPTION

- **It is designed for milling of the roller shutter side guides.**
- **Because of the depth and height adjustment, all kind of guides can be milled.**
- **Speed of blades can be adjusted.**
- **Profiles are fixed strongly by the horizontal and vertical clamps.**
- **Electro-pneumatically controlled.**

RJ-5200 **TEKNİK VERİLER / TECHNICAL INFORMATION**

ELEKTRİK BİLGİLERİ <i>ELEKTRIC DETAILS</i>	400 V
	3L-N-PE
	50-60 Hz
	2 KW
HAVA BASINCI <i>AIR PRESSURE</i>	6-8 Bar
TESTERE BİLGİLERİ <i>SAW DIMENSIONS</i> 	D: 250 mm.
	d: 30 mm & 32 mm.
	s: 2 mm & 3 mm.
	z: 80
MAKİNEİN AĞIRLIĞI <i>MACHINE'S WEIGHT</i>	180 Kg.
MAKİNEİN ÖLÇÜLERİ <i>MACHINE'S DIMENSIONS</i> 	H: 1145 mm
	L: 1246 mm
	W: 1100 mm